

ПАСПОРТ.РУКОВОДСТВО ПО ЭКСПЛУАТАЦИИ



КЛАПАН ПОЛИПРОПИЛЕНОВЫЙ С ПОЛУСГОНОМ

Модели: **VTr.717.V-прямой;**
VTr.718.V- угловой.

ПС - 47532

ПАСПОРТ.РУКОВОДСТВО ПО ЭКСПЛУАТАЦИИ

1. Назначение и область применения

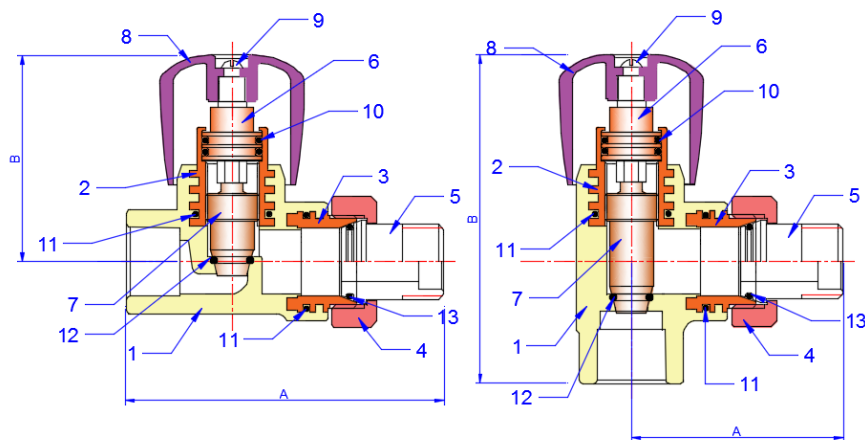
- 1.1. Полипропиленовые клапаны применяются для регулирования и перекрытия потока горячей, холодной воды и теплоносителя во внутренних инженерных системах зданий и сооружений.
- 1.2. Клапаны могут использоваться на технологических трубопроводах, транспортирующих жидкости, не агрессивные к материалам клапана.
- 1.3. Клапан присоединяется к полипропиленовому трубопроводу методом диффузионной сварки.
- 1.4. Основное назначение клапана – пользовательская регулировка потока транспортируемой среды через отопительные приборы водяных систем отопления.

2. Технические характеристики

№	Характеристика	Ед. изм	Значение
1	Номинальное давление, PN	МПа	2,5
2	Диапазон температур рабочей среды	°С	+5...+95
3	Максимальная температура среды, окружающей изделие	°С	60
4	Максимальная относительная влажность среды, окружающей изделие	%	70
5	Класс герметичности затвора		«А»
6	Диапазон номинальных диаметров, DN	мм	15, 20
7	Пропускная способность, Kvs		
7.1	-20x1/2" (VTr.717V)	м ³ /час	1,95
7.2	- 25 x3/4" (VTr.717V)	м ³ /час	5,31
7.3	-20x1/2" (VTr.718V)	м ³ /час	2,84
7.4	- 25 x3/4" (VTr.718V)	м ³ /час	7,22
8	Предельный момент затяжки патрубков полусгона при монтаже крана:		
8.1	- 1/2"	Н·м	20
8.2	-3/4"	Н·м	25
9	Средний полный ресурс, циклы		8000
10	Ремонтопригодность		неремонтопригоден
11	Максимальная температура ручки	°С	+45
12	Допустимый изгибающий момент на корпус клапана:		
12.1	- 1/2"	Н·м	80
12.2	-3/4"	Н·м	120
13	Средний полный срок службы	лет	15

ПАСПОРТ.РУКОВОДСТВО ПО ЭКСПЛУАТАЦИИ

3. Конструкция и материалы



Поз.	Наименование	Материал	Марка
1	Корпус	полипропилен	PP-R
2	Сальниковая закладная	Никелированная латунь, горячештампованная	CW617N
3	Резьбовая закладная		
4	Накидная гайка		
5	Патрубок полусгона		
6	Шток		
7	Золотниковый ползун		
8	Ручка	акрилобутадиенстирол	ABS
9	Винт крепления	Сталь оцинкованная	
10	Кольца сальниковые	EPDM	EPDM
11	Уплотнительные кольца		
12	Золотниковое кольцо		
13	Уплотнение полусгона		

4. Габаритные размеры

Марка	A, мм	B, мм	Вес, г
20x1/2" (VTr.717V)	88	58	218
25 x3/4" (VTr.717V)	95	64	389
20x1/2" (VTr.718V)	59	92	219
25 x3/4" (VTr.718V)	65	98	383

ПАСПОРТ.РУКОВОДСТВО ПО ЭКСПЛУАТАЦИИ

5. Указания по монтажу

- Клапаны могут устанавливаться в любом монтажном положении.
- Монтаж следует осуществлять при температуре окружающего воздуха не менее +5 °С.
- Изделия, хранившиеся или транспортировавшиеся при температуре ниже 0 °С, должны быть перед монтажом выдержаны в течение 2 ч при температуре не ниже +5 °С.
- Все используемые материалы не должны иметь загрязнений и повреждений.
- При монтаже клапана первым к прибору присоединяется патрубок полусгона. Монтаж патрубка полусгона производится с помощью специального сгонного ключа. При монтаже не допускается превышение предельных моментов затяжки, указанных в таблице технических характеристик.
- Резьбовое соединение патрубка полусгона должно уплотняться с помощью ФУМ (фторопластовый уплотнительный материал) или уплотнительной полиамидной нити.
- Присоединение клапана к полипропиленовой трубе производится методом термической полифузионной муфтовой сварки с помощью специального сварочного аппарата. Настроечная рабочая температура для сварочного аппарата 260°С.

Режимы полифузионной сварки полипропиленовых труб и фитингов

Размер	Время нагрева, сек	Время сварки, сек	Время остывания, сек
20x1/2"	5	4	120
25x3/4"	7	4	120

6. Указания по эксплуатации и техническому обслуживанию

- Изделия должны эксплуатироваться при условиях, изложенных в таблице технических характеристик.
- Не допускается воздействие на корпус изделия химических веществ, агрессивных к полипропилену.
- Не допускаются термические воздействия на корпус изделия.
- Категорически запрещается допускать замерзание рабочей среды внутри изделия.

7. Условия хранения и транспортировки

- В соответствии с ГОСТ 19433-88 полипропиленовые клапаны не относятся к категории опасных грузов, что допускает их перевозку любым видом транспорта в соответствии с правилами перевозки грузов, действующими на данном виде транспорта.

ПАСПОРТ.РУКОВОДСТВО ПО ЭКСПЛУАТАЦИИ

7.2. Хранение полипропиленовых клапанов должно производиться по условиям 5 (ОЖ4), раздела 10 ГОСТ 15150-69 в проветриваемых навесах или помещениях.

7.3. При хранении клапаны должны быть защищены от воздействия прямых солнечных лучей.

7.4. Погрузка и разгрузка клапанов допускается только при температуре выше – 10 °С. Для транспортировки при температуре от -11 до -20 °С следует принимать специальные меры для предотвращения передачи механических и вибрационных нагрузок на клапаны.

Транспортировка при температуре ниже -21 °С категорически запрещена.

8. Утилизация

8.1. Утилизация изделия (переплавка, захоронение, перепродажа) производится в порядке, установленном Законами РФ от 04 мая 1999 г. № 96-ФЗ "Об охране атмосферного воздуха" (с изменениями и дополнениями), от 24 июня 1998 г. № 89-ФЗ (с изменениями и дополнениями) "Об отходах производства и потребления", от 10 января 2002 № 7-ФЗ « Об охране окружающей среды» (с изменениями и дополнениями), а также другими российскими и региональными нормами, актами, правилами, распоряжениями и пр., принятыми во исполнение указанных законов..

8.2. Содержание благородных металлов: *нет*

9. Гарантийные обязательства

9.1. Изготовитель гарантирует соответствие изделий требованиям безопасности, при условии соблюдения потребителем правил применения, транспортировки, хранения, монтажа и эксплуатации.

9.2. Гарантия распространяется на все дефекты, возникшие по вине завода - изготовителя.

9.3. Гарантия не распространяется на дефекты, возникшие в случаях:

- нарушения паспортных режимов хранения, монтажа, испытания, эксплуатации и обслуживания изделия;
- ненадлежащей транспортировки и погрузо-разгрузочных работ;
- наличия следов воздействия веществ, агрессивных к материалам изделия;
- наличия повреждений, вызванных пожаром, стихией, форс - мажорными обстоятельствами;
- повреждений, вызванных неправильными действиями потребителя;
- наличия следов постороннего вмешательства в конструкцию изделия.

9.4. Изготовитель оставляет за собой право вносить в конструкцию изделия изменения, не влияющие на заявленные технические характеристики. При

ПАСПОРТ.РУКОВОДСТВО ПО ЭКСПЛУАТАЦИИ

этом вес изделий, может отличаться от заявленного в настоящем паспорте не более, чем на 10%.

10. Условия гарантийного обслуживания

10.1. Претензии к качеству изделия могут быть предъявлены в течение гарантийного срока.

10.2. Неисправные изделия в течение гарантийного срока ремонтируются или обмениваются на новые бесплатно. Потребитель также имеет право на возврат уплаченных за некачественное изделие денежных средств или на соразмерное уменьшение его цены. В случае замены или ремонта, замененное изделие или его части, полученные в результате ремонта, переходят в собственность сервисного центра.

10.3 Решение о возмещении затрат Потребителю, связанных с демонтажом, монтажом и транспортировкой неисправного изделия в период гарантийного срока принимается по результатам экспертного заключения, в том случае, если изделие признано ненадлежащего качества.

10.4. В случае, если результаты экспертизы покажут, что недостатки изделия возникли вследствие обстоятельств, за которые не отвечает изготовитель, затраты на экспертизу изделия оплачиваются Потребителем.

10.5 Изделия принимаются в гарантийный ремонт (а также при возврате) полностью укомплектованными.